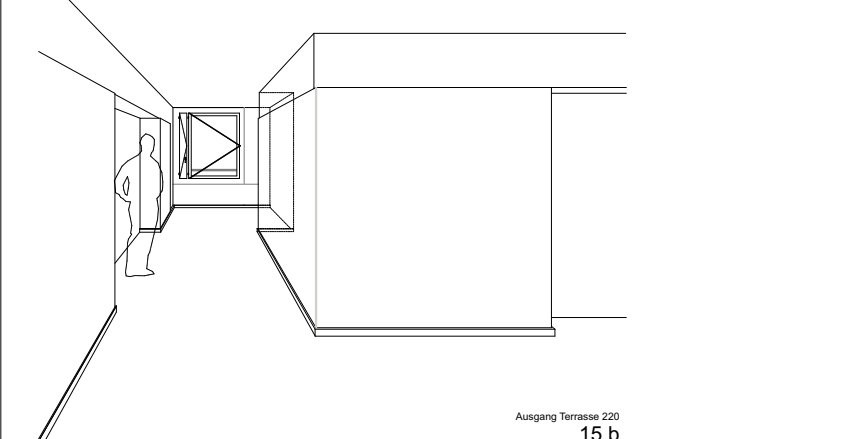


17-3



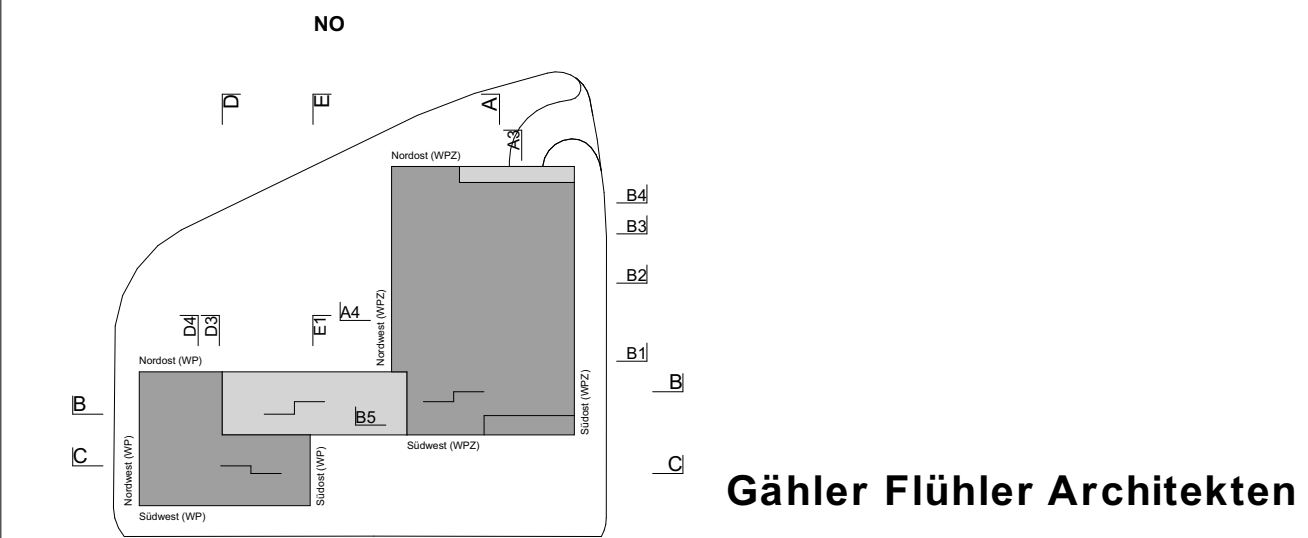
15 b

- Legende:**
- Beton
  - Beton Erdbebenwände
  - Beton vorfabriziert
  - Einsteinauwerk Fassade
  - Backstein tragend
  - Backstein nicht tragend
  - Calmo Schaikämminstein
  - Kalksandstein tragend
  - Kalksandstein nicht tragend
  - Wärmedämmung
  - Sichtbeton
  - Blitzschutz
  - Sperrzonen Ingenieur
- UK RST Unterkant roh Sturz
  - UK FST Unterkant fertig Sturz
  - OK RBR Oberkant roh Brüstung
  - OK FBR Oberkant fertig Brüstung
  - OK RSW Oberkant roh Schwelle
  - OK FSW Oberkant fertig Schwelle
  - OK RDE Oberkant roh Decke
  - UK RDE Unterkant roh Decke
  - OK RBO Oberkant roh Boden
  - DW Dachwasser
  - BA Bodenablauf
  - SIM Senkrechtmärke
  - ASM Ausstellmärke
  - (M) Motor
  - UVI Unterverteilung Elektro
  - UVS Unterverteilung Sanitär
  - UVH Unterverteilung Heizung

- A** Pflz 370\_000 Schnittbezeichnungen 1:50
- 1** Pflz 370\_000 Schnittbezeichnungen 1:20
- G001** Pflz 370\_000 Grundrissschnitte 1:101.5/1.2
- S001** Pflz 370\_000 Detailschnitte 1:101.5/1.2

Alle Masse sind Rohmasse und sind vom Unternehmer auf eigene Verantwortung zu kontrollieren, resp. am Bau zu nehen.  
Differenzen sind unverzüglich der Bauleitung zu melden.  
Tür- und Fensterhöhen verstehen sich ab OK fertig Schwelle, höherer Boden, bzw. OK fertig Brüstung bis UK roh Sturz.

± 0.00 = 564.67 m.ü.M. = OK Fertig Boden Erdgeschoss



**Gähler Flühler Architekten**

Zürcher Strasse 45  
CH-9000 St. Gallen  
T 071 274 22 00  
www.gfa.ch  
mail@gfa.ch

**370-MOER 2.Obergeschoss**

Bauobjekt: Wohn- und Pflegezentrum Mörschwil  
Bauleiter: Pöschli-Gemeinschaft Mörschwil  
Planungsstand: Ausführung  
Dateiname: 370-MOER-500\_Ausführung.pln

Plan-Nr: 370-5013a  
Format: 105 x 75  
M: 1:100  
Gez: ps  
Dat: 10.01.2022  
Rev:

