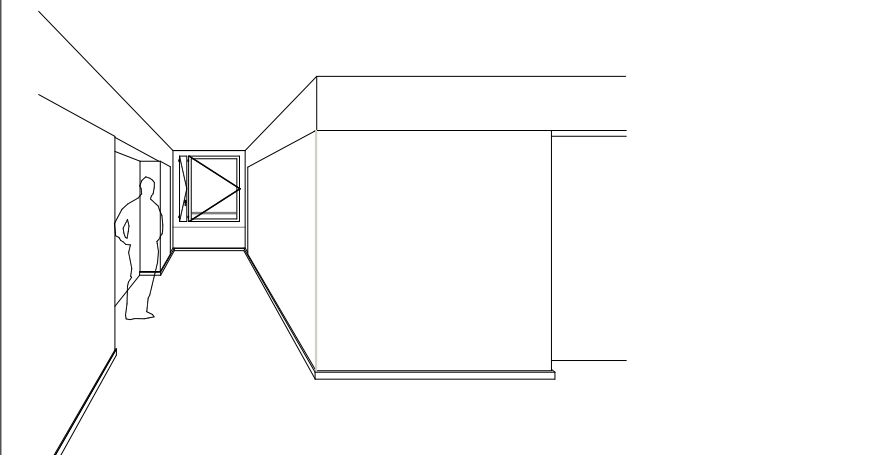


17-3



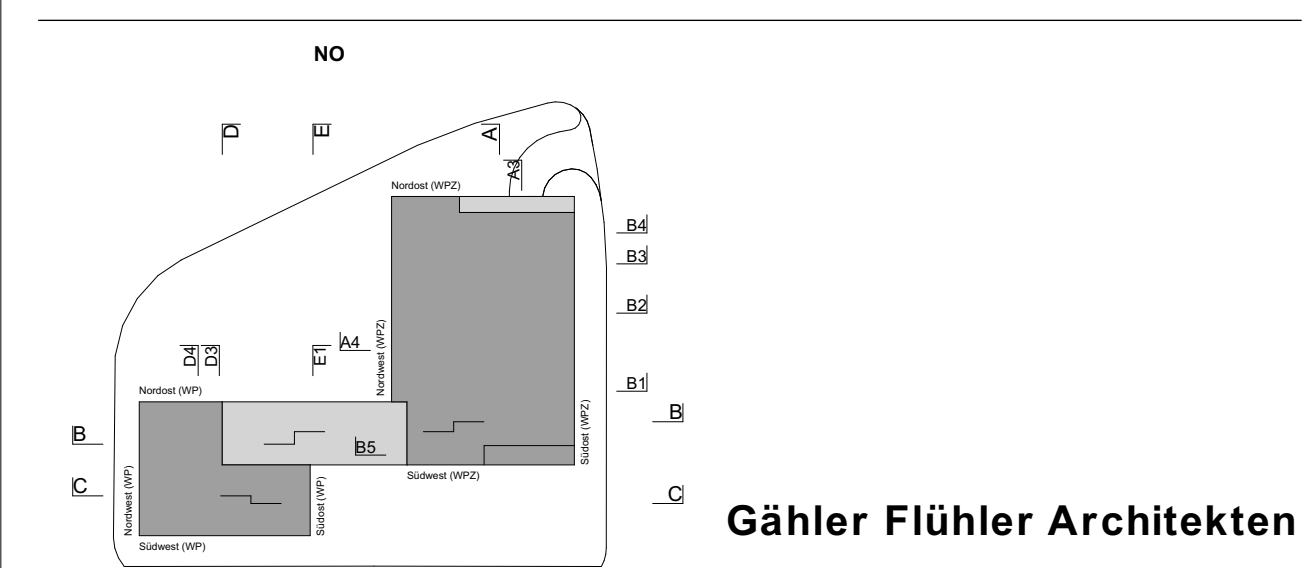
15 a + 2

- Legende:**
- Beton
 - Beton Erdbebenwände
 - Beton vorfabriziert
 - Einsteinauwerk Fassade
 - Backstein tragend
 - Backstein nicht tragend
 - Calmo Schallschlammstein
 - Kalksandstein tragend
 - Kalksandstein nicht tragend
 - Wärmedämmung
 - Sichtbeton
 - Blitzschutz
 - Sperrzonen Ingenieur
- UK RST Unterkant roh Sturz
 - UK FST Unterkant fertig Sturz
 - OK RBR Oberkant roh Brüstung
 - OK FBR Oberkant fertig Brüstung
 - OK RSW Oberkant roh Schwelle
 - OK FSW Oberkant fertig Schwelle
 - OK RDE Oberkant roh Decke
 - UK RDE Unterkant roh Decke
 - OK RBO Oberkant roh Boden
 - DW Dachwasser
 - BA Bodenablauf
 - SIM Senkrechtmarkise
 - ASM Ausstellmarkise
 - (M) Motor
 - UVI Unterverteilung Elektro
 - UVS Unterverteilung Sanitär
 - UVH Unterverteilung Heizung

- A** Pflz 370_000 Schnittbezeichnungen 1:50
- 1** Pflz 370_000 Schnittbezeichnungen 1:20
- G001** Pflz 370_000 Grundrissschnitte 1:101.5/1.2
- S001** Pflz 370_000 Detailschnitte 1:101.5/1.2

Alle Masse sind Rohmasse und sind vom Unternehmer auf eigene Verantwortung zu kontrollieren, resp. am Bau zu nehen.
Differenzen sind unverzüglich der Bauleitung zu melden.
Tür- und Fensterhöhen verstehen sich ab OK fertig Schwelle, höherer Boden, bzw. OK fertig Brüstung bis UK roh Sturz.

± 0.00 = 564.67 m.ü.M. = OK Fertig Boden Erdgeschoss



370-MOER 1.Obergeschoss

Zürcher Strasse 45
CH-9000 St. Gallen
T 071 274 22 00
www.gflarch.ch
mail@gflarch.ch

Baubjekt: Wohn- und Pflegezentrum Mörschwil
Bauleiter: Pöschli-Gemeinsch Mörschwil
Planungsstand: Ausführung
Dateiname: 370-MOER-500_Ausführung.ph

Plan-Nr: 370-5012a
Format: 105 x 75
M: 1:100
Gez: ps
Dat: 10.01.2022
Rev:

